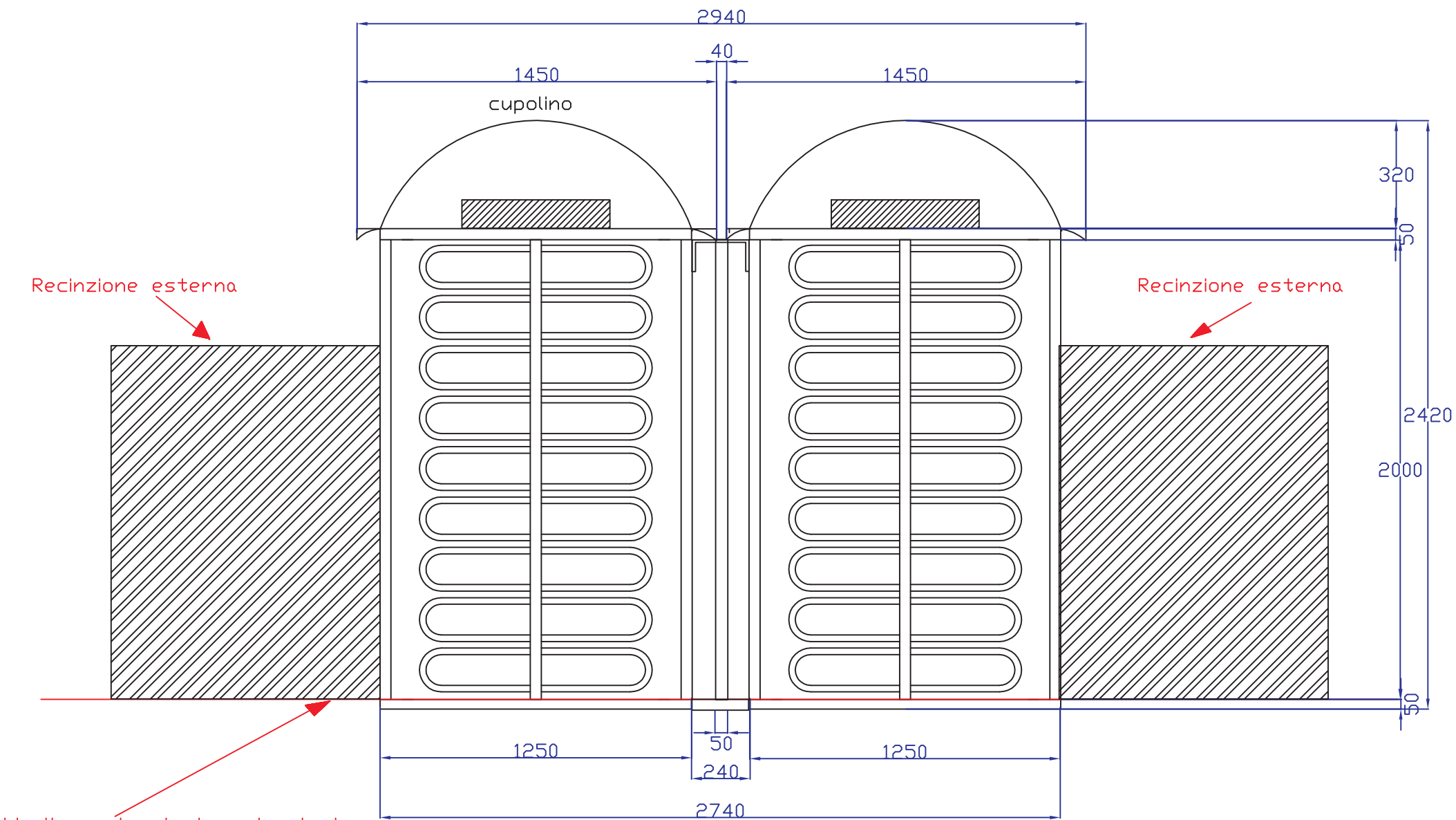


# VISTA FRONTALE



Livello pavimentazione, la piastra sotto del tornello deve essere annegata nel cemento

<b>GSA - TEA</b> srl		Data	Revisione	Scala
		Titolo TUTTALTEZZA MISURE IN mm		
Via Palazzina 36030 CALDOGNO (VI) tel. 0444/986382 fax. 0444/986384		Fila	Foglio	
			1 di 1	

Box Alimentatori

Lettore Uscita

PISTA ATLETICA

TORNELLO TUTTALTEZZA

Lettore Ingresso

TORNELLO TUTTALTEZZA

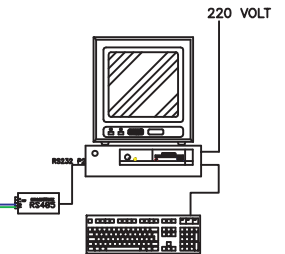
Lettore Uscita

Lettore Ingresso

PALAZZETTO

Seriale 485, circa 200 mt.

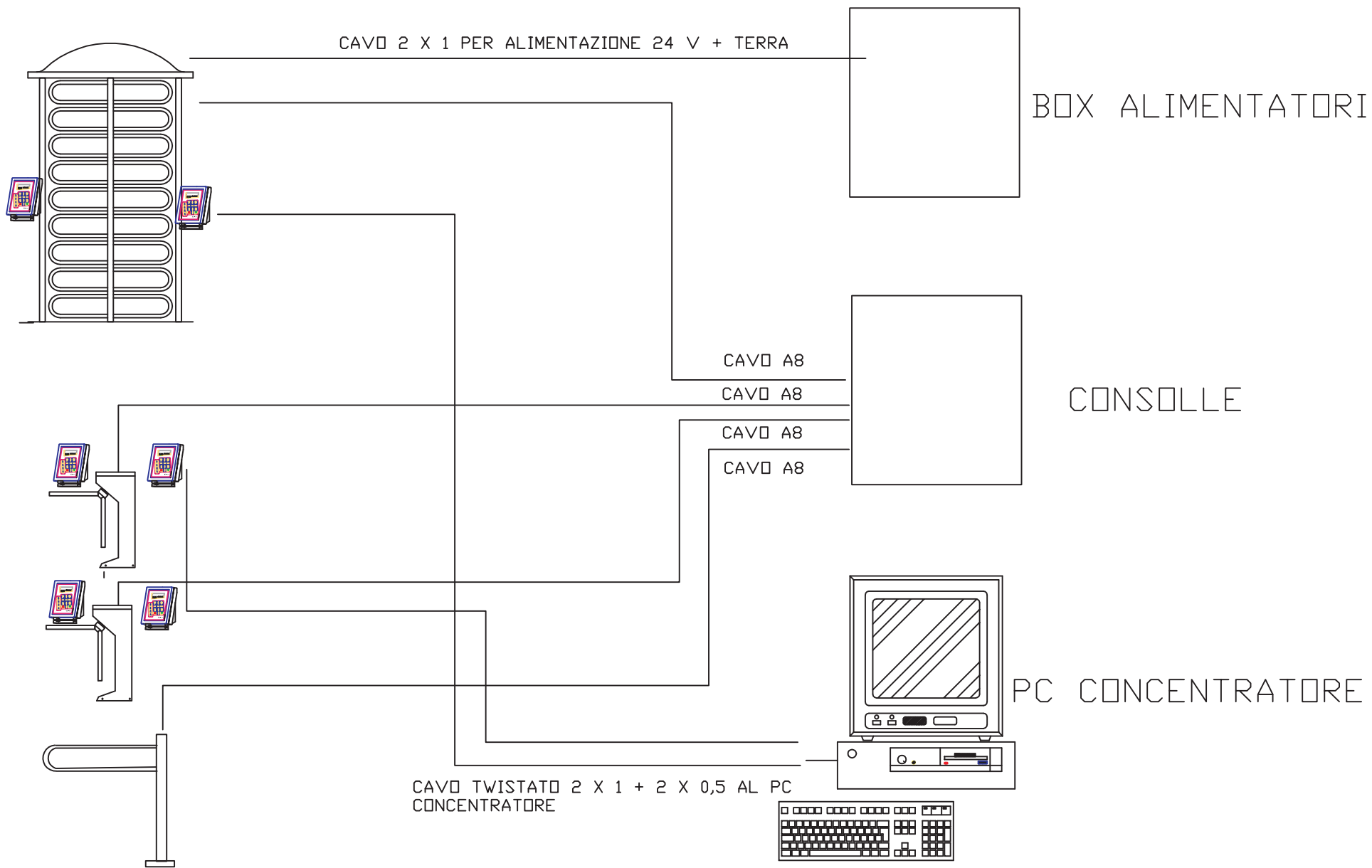
Box Alimentatori



GSA - TEA  
srl

via Montello, 52 - 36040 Torri di Quartesolo (VI)  
tel. 0444/986382 fax. 0444/986384

Data	Revisione	Scala
<p><b>Controllo Accessi</b> (misure in millimetri)</p>		
File	Foglio 1 di 1	



<p>GSA - TEA srl</p>	Data	Revisione	Scala
	Titolo		
<p>IMPIANTO CONTROLLO ACCESSI</p>			Foglio
via Montello, 52 - 36040 Torri di Quartesolo (VI) tel. 0444/986382 fax. 0444/986384		1 di 1	