



2K9

Manuale di Istruzioni per il montaggio a parete

AVVERTENZE

Il terminale e le sue parti sono delicati, operare con massima attenzione assicurandosi che nessun componente subisca alcun danno. Operare in assenza di alimentazione elettrica.

ISTRUZIONI

1. Scegliere il punto in cui installare il terminale. Accertarsi che la parete scelta sia uniforme, liscia, solida e priva di umidità. Nell'utilizzo come Infopoint, Rilevazione Presenze e comunque in ogni caso in cui sia necessaria una continua interazione con il display è consigliata l'installazione ad un'altezza di 1.50 mt in modo da facilitare l'interazione con il touchscreen stesso. Per l'utilizzo come Controllo Accessi è consigliata l'installazione ad un'altezza di 1.10mt circa.
2. Rimuovere la cornice di plastica e la parte frontale del terminale. Per il fissaggio a parete può essere utilizzata una scatola 503 vuota disposta orizzontalmente, un tubo corrugato oppure una canalina. Selezionare ed aprire i fori per il fissaggio. Per la selezione dei fori da aprire vedi fig1. fissaggio con scatola 503; fig2. fissaggio senza scatola 503.

Fissaggio con scatola 503

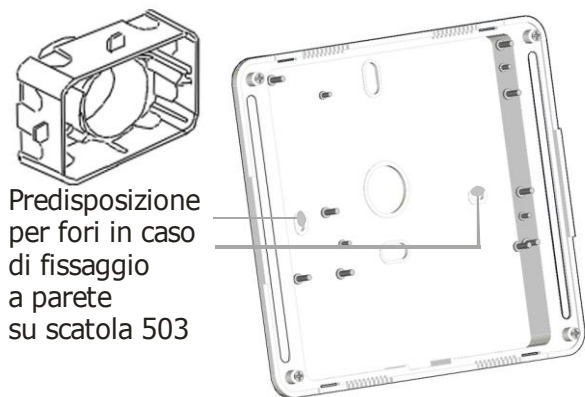


Fig1. fissaggio con scatola 503

Fissaggio senza scatola 503



Fig 2. fissaggio senza scatola 503

3. Nel caso di fissaggio con scatola 503 non è necessario forare il muro.
3. Collocare il retro del terminale sulla superficie dove dovrà essere fissato l'apparecchio. Forare il muro in corrispondenza dei fori per il fissaggio senza scatola 503.



4. Passare i cavi attraverso il foro adatto (vedi: Fig. 3 passaggio dei cavi). In caso di fissaggio con scatola 503 oppure con tubo corrugato i cavi arrivano dal retro altrimenti arrivano dal basso. Posizionare correttamente il retro del terminale, inserire una vite in ogni foro e quindi avvitare. Procedere con il collegamento dei cavi (Fig. 4 collegamenti scheda).

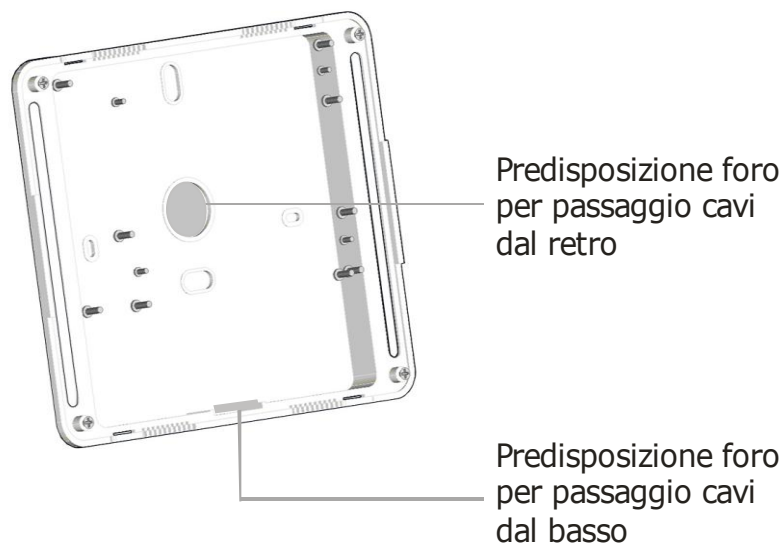


Fig. 3 passaggio dei cavi

Le connessioni sono descritte di seguito.

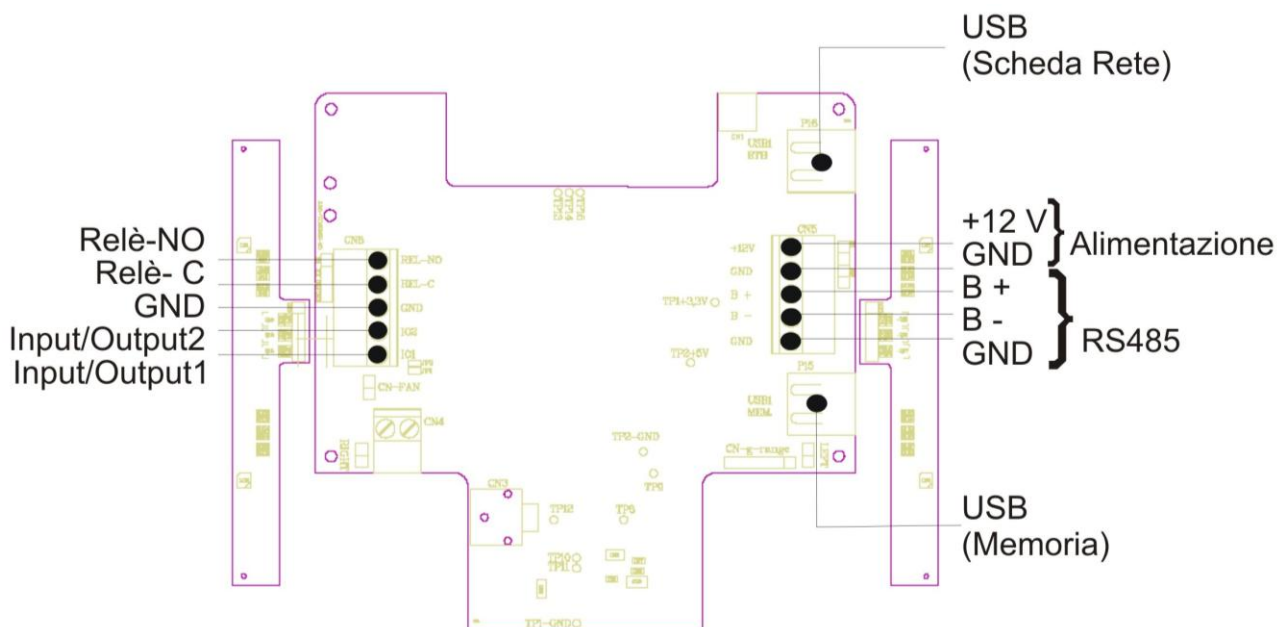


Fig. 4 collegamenti scheda



5. Montare la parte frontale del terminale nella sede fissata precedentemente, facendo attenzione al corretto posizionamento dei cavi. Utilizzare le viti in dotazione per completare il fissaggio. (vedi: Fig. 4 chiusura terminale).

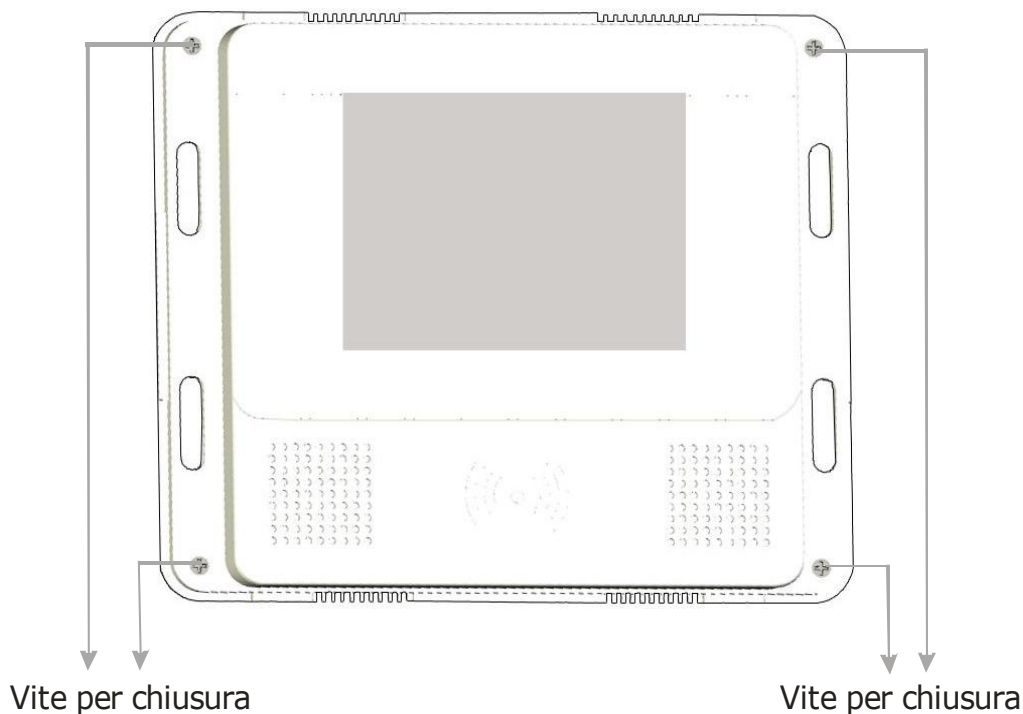


Fig 4. chiusura terminale

6. Applicare la cornice fissandola correttamente ai ganci di ancoraggio. (vedi: Fig. 4 ganci di ancoraggio per la cornice).

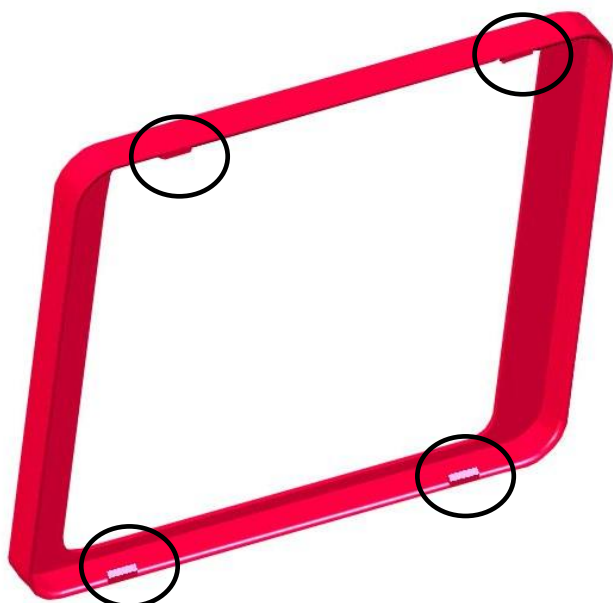


Fig. 4 ganci di ancoraggio per la cornice

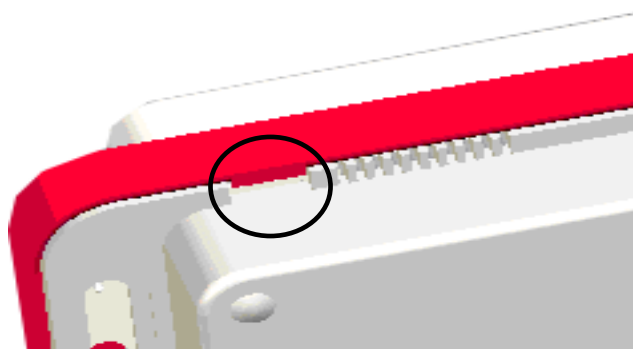


Fig. 5 gancio di ancoraggio



GSA-TEA Srl – Via Palazzina, 25/8 – 36030 Caldogno (VI) ITALY
Tel. +39 0444 986382 - fax +39 0444 986382
<http://www.gsa-tea.com> – info@gsa-tea.com

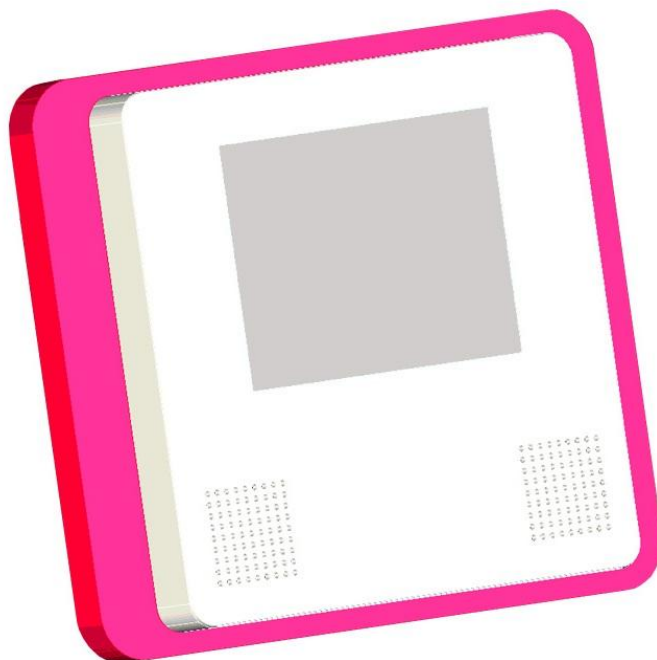


Fig. 5 LEO

All'accensione vengono eseguite tutte le necessarie inizializzazioni del sistema.

AVVERTENZE

GSA-TEA S.r.l. si riserva il diritto di apportare, in qualsiasi momento e senza preavviso, modifiche Hardware e Firmware parziali o integrali al fine di migliorare le caratteristiche del prodotto.

GSA-TEA S.r.l. esclude ogni responsabilità in merito all'utilizzo finale dell'hardware e firmware oggetto del presente documento, e di eventuali danni a persone o cose o mancati guadagni a seguito dell'uso improprio e/o non autorizzato del prodotto.